

# autovictor

 *Keep on moving to the future.*

## PIATTAFORME DI LAVORO

### SOCAGE 24 D

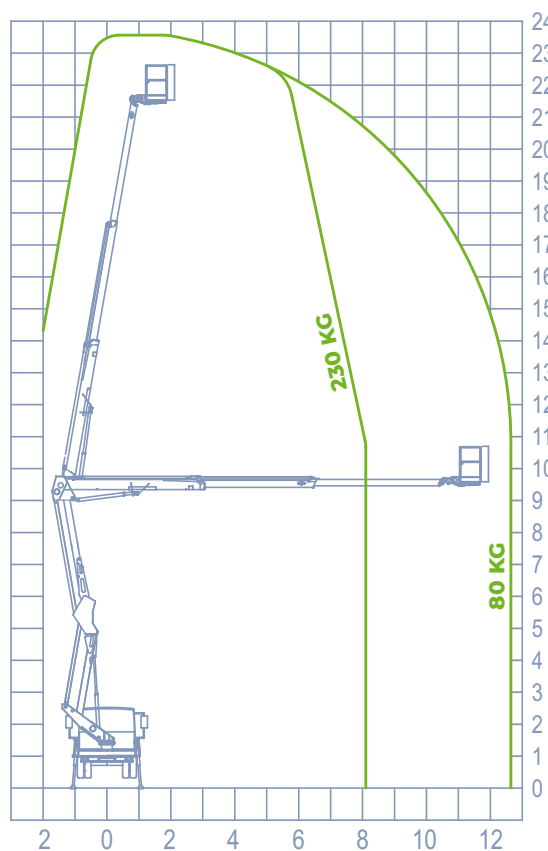




**DIAGRAMMA DI LAVORO**

**INFO**

**DOTAZIONI DI SERIE**



- STABILIZZATORI H+H**

---

- ALTEZZA MAX 23,60 m**

---

- ALTEZZA CESTO 21,60 m**

---

- SBRACCIO MAX 12,70 m**

---

- PORTATA CESTO 230 kg**

---

- DIMENSIONI CESTO 1400x700x1100 mm**

---

- ROTAZIONE CESTO 90°+90°**

---

- CONTROLLI Elettrici**

---

- ROTAZIONE TORRE 700°**

---

- GVW 3,5 ton**

**[a] AUTO STABILIZZAZIONE**

La funzionalità **SPEED** è la nuova soluzione di serie presente nelle piattaforme autocarrate. Apporta grandi vantaggi, tra i quali aumentare la sicurezza e facilitare l'utilizzo corretto della manovra di stabilizzazione.

Con un solo pulsante, anche dal cestello, permette di ottenere in modo sicuro, semplice e veloce la stabilizzazione necessaria per iniziare a lavorare, superando facilmente le irregolarità del terreno.

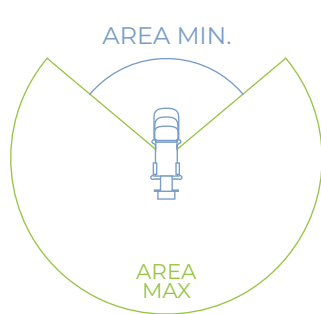
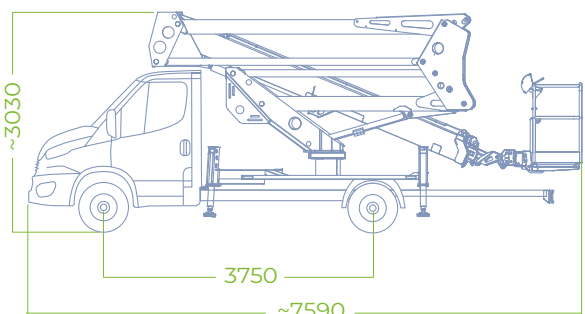
**CARATTERISTICHE TECNICHE**

- Tubi e cavi installati all'interno del braccio
- **Chiusura automatica parte aerea SPEED**
- **Stabilizzazione automatica SPEED**
- Stabilizzazione H+H con extra-corsa
- Comandi stabilizzazione automatica dal cestello e da terra
- Comandi elettroidraulici proporzionali con regolazione della velocità di tutti i movimenti
- Sistema gestione elettronico CAN BUS
- 4 piastre di appoggio a terra
- Presa elettrica 230V e 12V sul cestello
- Possibilità di manovra simultanea
- **Trattamento in cataforesi con verniciatura a polvere**
- Spia di centraggio parte aerea sul cestello
- Regolazione automatica dei giri motore
- **Attacco frontale del cesto**

**DISPOSIZIONI DI SICUREZZA**

- **Controllo di manovra involontaria Socage Security System**
- Barra di protezione di manovra involontaria
- Protezione dei comandi del cestello
- Magnetotermico con differenziale di protezione sulla linea 230V
- Bypass di sicurezza per il recupero dell'operatore
- Stabilizzazione automatica
- Limitatore di momento con doppia sicurezza
- Livellamento automatico dal cestello
- Inclinometro
- Valvole di blocco flangiate
- Pulsante di emergenza e arresto
- Pompa di emergenza manuale
- Possibilità manovra emergenza a distanza
- Disinserimento automatico PTO
- Dispositivo anticollisione braccio/cabina
- Contatore digitale in cabina
- Spia Cabina stabilizzatori chiusi
- Spia Manutenzione (Service)
- SSW Socage Safe Workplace: luci di sicurezza sulla parte aerea

\*Sbraccio e altezza di lavoro possono variare di +/-5% a seconda di variazioni nella fabbricazione o condizioni di lavoro.



# autovictor

 Keep on moving to the future.

SOCAGE 24 D



AUTOVICTOR s.r.l.

Via Galvani 11/13

28060 San Pietro Mosezzo - Novara

Tel. +39 0321 35000

[info@autovictor.it](mailto:info@autovictor.it)

[www.autovictor.it](http://www.autovictor.it)